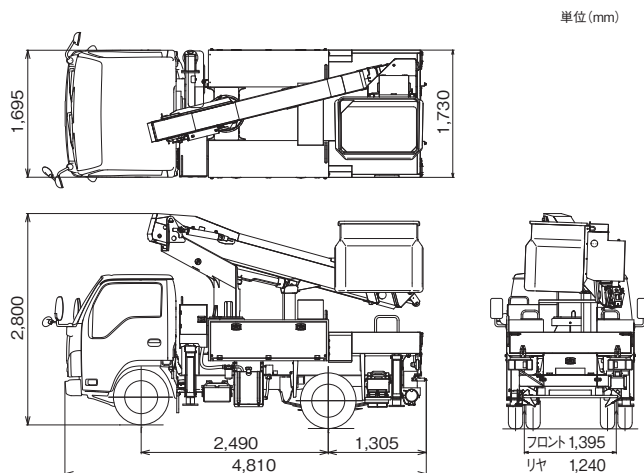


■ 主要諸元

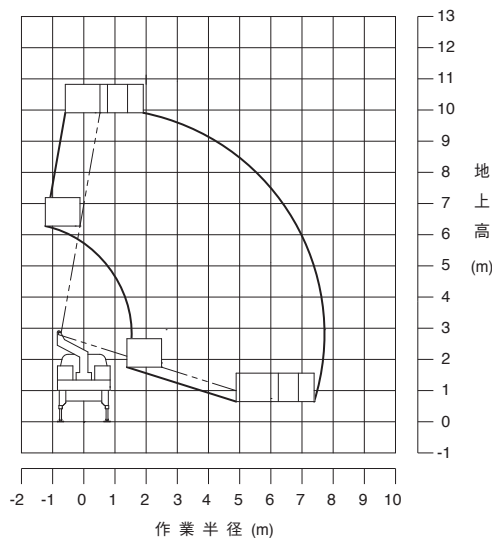
		AT-100TT
バケット	積載荷重	200kg または2名
	最大地上高	9.9m
	最大作業半径	7.6m
	内寸法 (長さ×幅×高さ)	0.7m×1.0m×0.9m
	スイング角度	左104°~右104°
バケット装置	バケット	FRP製
	自動水平装置	複動油圧シリンダ上下連動式
	スイング装置	電動モータ駆動歯車減速式
	リモコン装置	電気式(有線)
ブーム	起伏角度/上げ速度	-17.5°~80°/25s
	長さ	3.44m~7.13m
	伸ばし速度	3.69m/13s
	旋回角度/速度	360°連続/1.2min ⁻¹ [rpm]
	形式	3段油圧同時伸縮式、箱形断面溶接構造
	起伏装置	複動油圧シリンダ直押し式
	伸縮装置	複動油圧シリンダ直押し式及びワイヤロープ式
旋回装置	油圧モータ駆動ウォーム歯車減速式、ボールベアリング式	
油圧ポンプ	ギヤポンプ	
作動油タンク容量	約37L	
最大積載量	500kg (架装車により異なります)	
アウトリガ	フロント	全油圧張り出し式 張出幅 1.49m
	リヤ	全油圧張り出し式 張出幅 1.49m
	設置占有幅	1.73m(車幅)
	最大ジャッキ反力	4,200kg
操作装置	上部(バケット部)	ブーム旋回、ブーム起伏、ブーム伸縮、バケットスイング、ブーム自動格納、エンジン始動・停止、アクセル(2速、オートアクセル)、緊急停止、非常用ポンプ、干渉規制解除[バッテリー、緊急停止の各モニタ]
	旋回台部	バケット水平調整弁
	下部(車両左側方)	ブーム旋回、ブーム起伏、ブーム伸縮、下部優先スイッチ、緊急停止(表示灯付)、非常スイッチ
下部(車両後端部)	ブーム旋回、ブーム起伏、ブーム伸縮、ブーム自動格納、下部優先スイッチ、エンジン始動・停止、アクセル(2速、オートアクセル)、緊急停止(表示灯付)、非常用ポンプ、アウトリガ自動張出・格納、アウトリガ個別選択	
制御装置	起伏・旋回速度制御装置、緩起動・緩停止装置、ストロークエンドクッション装置、バケット・ブーム自動格納装置、オートアクセル装置(レバー及びスイッチ操作に連動)、ジャッキ自動張出・格納装置	
安全装置	AMC(作動制御装置)[ブーム干渉防止機能付、自己診断機能付]、安全ベルト用ロープ掛け、緊急停止装置(表示灯付)、ジャッキインタロック装置、ブームインタロック装置、油圧シリンダロック装置、シフトレバーインタロック装置、パーキングブレーキ警報装置、PTO切り忘れ警報装置、ジャッキインジケータ、油圧安全弁、非常用ポンプ、水準器	
装備品	左右一段工具箱、梯子収納、積算計(アワメータ)、接地棒(リール付)	
付属品	バケット内マット、タイヤ歯止め、敷板(ゴム製)	
オプション	二段工具箱、工具箱上部物入れ、工具箱内引き出し、作業灯(バケット部)、車両後方確認装置(バックモニタ)、100V電源取出口(定格 100V-10A)、PTOフェールセーフ、傾斜地警報、ジャッキ操作警報、ジャッキ浮き警報、傾斜地用敷板、バケット用布カバー、ジャッキ自動水平張出、排出ガス浄化装置警報(バケット部)	
架装対象車	2.0t車クラス	

■ 外観図



※架装車により異なります。

■ 作業範囲図



注意 1. 作業範囲は水平堅土上におけるもので、ブームのたわみは含んでいません。
(バケットをスイングさせた時の状態を表しています)
2. 作業範囲は全周同一です。